



865126 (HSCCTL20)

Řemenový dopravník na
podnosy, rovný třídící modul
D=2000mm s nízkou hranou.

Zkrácená specifikace

Položka č.

Konstrukce z nerez oceli AISI304. Bez nohou. Dva kulaté řemeny 15mm z polyurethanu. Nízká hrana umožňuje napojení na třídící prvky. Pro podnosy až do rozměru 375x530mm.

Hlavní funkce a vlastnosti

- Dodáváno bez nohou.
- Široká nabídka modulů umožňuje velké množství kombinací.
- Nástěnné provedení na vyžádání.
- Bezpečnostní vypínač lze umístit kdekoliv.
- Max. nosnost 5 kg/m rovnoměrně rozloženo.
- U modulů delších než 3m je nutné instalovat další pár nohou.

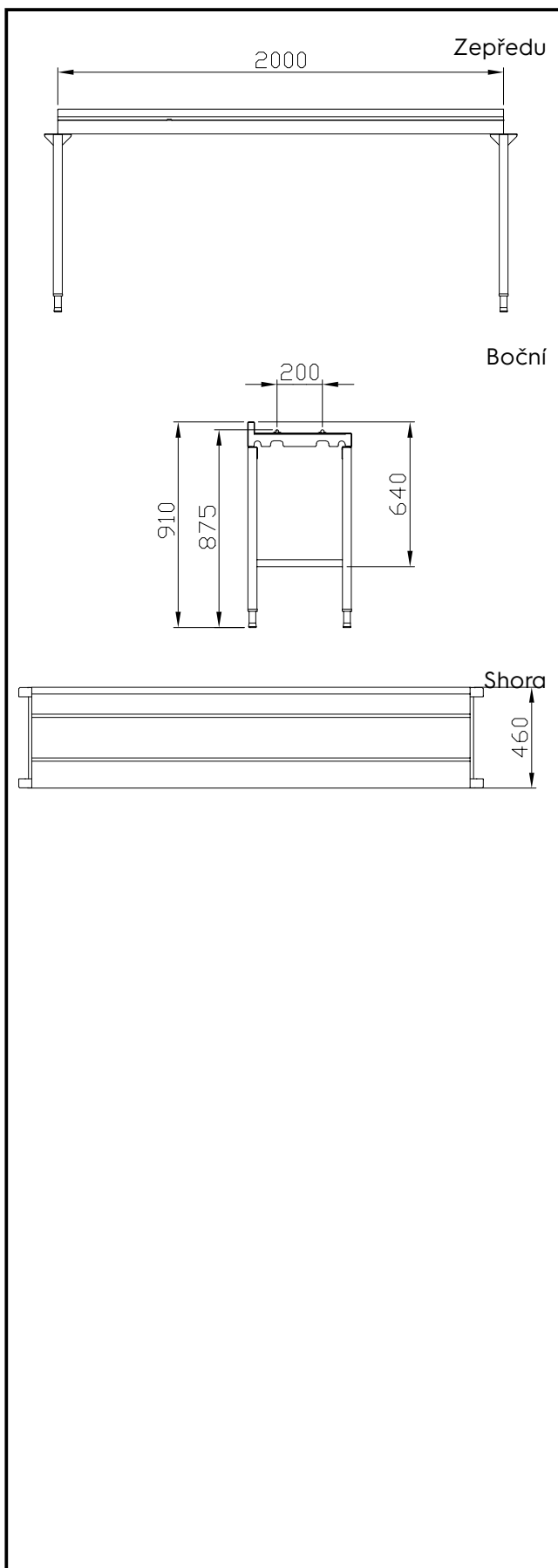
Konstrukce

- Vhodné pro podnosy do rozměru 375x530mm.
- Vybrané modely s nízkou hranou na jedné straně umožňují snadnější vykládání při třídění.
- Hladké leštěné povrchy usnadňují čištění.
- Nerezová plná rovná základna dopravníku usnadňuje čištění.
- Konstrukce z ušlechtilé nerez oceli AISI 304 / 1,5mm.
- 15 mm unášecí řemen ze zesíleného polyurethanu pro hladký a snadný transport.

Extra příslušenství

- Sada nohou pro řemenový dopravník. PNC 865138
- Kontrola vyprázdnění podnosů pro dopravníky. PNC 865140
- Bezpečnostní vypínač pro řemenový dopravník. PNC 865141
- Vypínač zapnuto/vypnuto pro řemenový dopravník, (dodatečný -jeden je vždy součástí dodávky na pohon jednotce). PNC 865142
- Sada ke svaření řemenu. PNC 865143

SCHVÁLENO: _____



Hlavní informace

Vnější rozměry, Šířka

865126 (HSCCTL20) 2000 mm

Vnější rozměry, Hloubka 460 mm

Vnější rozměry, Výška 110 mm

Netto váha: 26 kg

Výškové nastavení: 50/50 mm

Dřez/vana - použitý materiál Nerez ocel AISI304 - DIN 1.4301

Manipulační stoly k tunelovým košovým myčkám
 Řemenový dopravník na podnosy, rovný třídící modul s nízkou hranou
 2000mm

Společnost si vyhrazuje právo provádět změny v produktech
 bez předchozího upozornění. Všechny informace byly správné v době tisku.